

PULSO é um espetáculo intimista, destinado a espaços alternativos, para público de até 60 pessoas.

CENÁRIO:

O cenário do espetáculo é composto de um fogão antigo, uma cadeira de cozinha e pequenos objetos domésticos. É de fácil transporte.

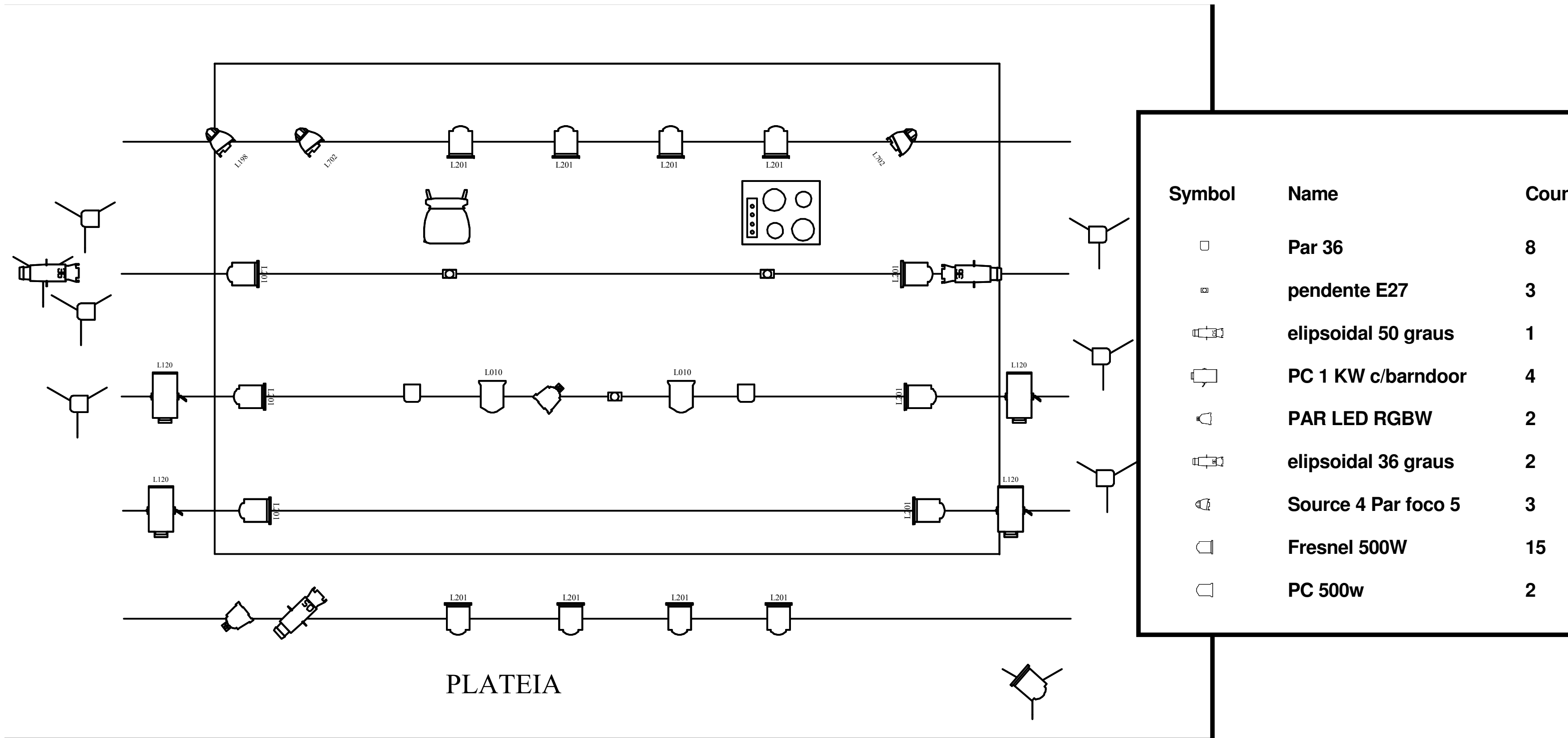
SOM:

4 caixas de som PA, cabeamento completo e mesa de som simples com cabo para entrada de computador.

PROJEÇÃO:

O espetáculo utiliza um projetor de pelo menos 3.000 Lumens.

PULSO - MAPA DE LUZ



LUZ:

15 Fresnéis - 500W
 2 PCs - 500W
 4 PCs - 1KW
 3 source par foco 5
 2 elipsoidais 36 graus
 1-elispoidal 50 graus
 8 Par 36 (30W)
 2 par led rgbw tetraled
 2 colortran ou setlights (500W ou 1 KW)

Acessórios :

Fiação necessária para ligação dos equipamentos (incluindo cabos DMX)
 9 bases de chão
 Cabos de segurança e porta filtros para todos os refletores (excesso colortran)

Controle :

1 mesa digital com opção de gravação em CUE e submasters
 24 canais de dimmer

OBS: a produção conta com 3

pendentes com soquete E-27 para lâmpadas incandescentes com plug macho padrão pial 10A. Caso o padrão da casa seja outro serão necessários 3 adaptadores.

PULSO			
Lighting Designer	Mauricio Shirakawa	Assistant	Marcela Katzin
Director	Vanessa Bruno		
Scenic Designer			
contato	11 -994278289	maushira@gmail.com	
Printed By	New Wyg	Print Time	02/24/17
		File	Pulso ideal